

感染性廃棄物容器評価事業

用 語 集

公益財団法人 日本産業廃棄物処理振興センター

(JW センター)

用語集

1. 内容物関連

- 1) **感染性廃棄物**: 医療関係機関等から発生し、人が感染し、又は感染するおそれのある病原体が含まれ、若しくは付着している廃棄物又はこれらのおそれのある廃棄物。
- 2) **感染性物質**: 人又は動物に対して感染性を有する病原体（細菌、ウイルス、リケッチア、寄生生物、菌類など）を含む物質。遺伝子操作微生物及び生物、生物学的創生培養物、診断用試片（ただし、人又は動物の深刻な病気を有する感染源から採取されるもので、容易に次々と伝染するもの、ならびに有効な処置及び予防措置が通常入手不可能なもののみを対象、輸血又は血液から血液製品の製造のために採取される血液は対象外）。国連モデル基準*では UN 番号 2814 および 2900 に該当する物。

*国連による「危険物の輸送に関する勧告—モデル基準」

Recommendations on the Transport of Dangerous Goods - Model Regulations,
United Nations, ST/SG/AC.10/1/Rev.13

UN 番号 2814 : 人に影響を与える感染性物質。

UN 番号 2900 : 動物にのみに影響を与える感染性物質。

- 3) **鋭利物**: 皮膚又は粘膜組織の刺し傷、切り裂き又は裂傷を引き起こす可能性のある治療、診断、又は研究に使用されるもの。皮下注射針、手術針、縫合針、メス、刃物およびその他鋭利なもの。

2. 容器関連

- 1) 「**梱包物**」(Packages) : 容器及び包装並びにこれに収納されている内容物からなり、包装作業が完了したものをいう。
- 2) 「**容器**」(Receptacles) : 物資又は製品を収納し保持するための器(閉鎖装置を含む)。
- 3) 「**包装容器**」(Packagings) : 1 つ又は複数の容器及びその他の構成部品又は材料からなる格納容器としての機能を有する容器。
- 4) 「**組合せ容器**」(Combination packagings) : 1 つ以上の内装容器及びこれを収納する外装容器より構成されている容器。
- 5) 「**複合容器**」(Composite packagings) : 外装容器と内容器により構成され、それらが 1 つの包装容器となっており、単一の包装容器として充填、貯蔵、輸送、内容物の取出し等が行われる容器。
- 6) 「**内装容器**」(Inner packagings) : 組合せ容器において、容器としての機能を満たすため外装容器が必要とされる容器。
- 7) 「**内容器**」(Inner receptacles) : 複合容器において、容器としての機能を満たすため外装容器が必要とされる容器。

- 8) 「外装容器」(Outer packagings) : 複合容器又は組合せ容器の保護外装であって、内容器又は内装容器を収納し保護するために必要な吸収材、緩衝材及びその他の材料を含むもの。
- 9) 「定格容量」(Maximum capacity) : 容器の定格充填最大内容積、リットル表示。
- 10) 「定格充填質量」(Maximum net mass) : 単一容器に許容される最大充填質量 (許容充填量)。組合せ容器にあつては、内装容器及びそれに収納された内容物の最大充填合計質量、kg 表示。
- 11) 「袋」(Bags) : 紙、プラスチックフィルム、織布、織物、その他適当な材料により作られた柔軟な容器。
- 12) 「箱」(Boxes) : 金属、木、合板、再生木材、ファイバボード、プラスチック、その他適当な材料により作られた、四角形又は多角形の完全な面より構成されている容器。
- 13) 「ドラム」(Drums) : 金属、ファイバボード、プラスチック、合板又はその他適当な材料により作られている円筒形状の容器、他の形状、例えば、テーパネック型又はペール型の容器も含む。ただし、木樽及びジェリカンは含まない。
- 14) 「ジェリカン」(Jerricans) : 金属又はプラスチックにより作られた方形又は多角形の断面形状を有する容器。
- 15) 「閉鎖装置」(Closure) : 容器の開口部を閉鎖する装置 (例えば、容器の蓋又は口栓等)。
- 16) 「1 次容器」(Primary receptacles) : 収容物を直接収容する容器。
- 17) 「2 次容器」(Secondary receptacles) : 1 次容器を収納する容器。

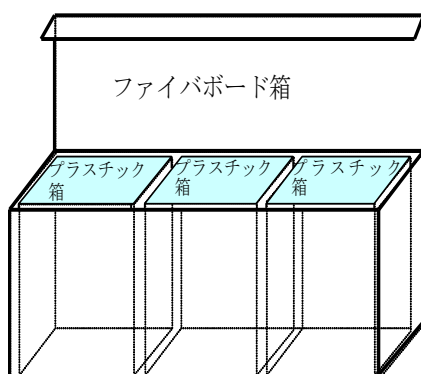
上記用語と JIS の包装用語 [Z 0108:2005] の対比を付表に示す。
また、付図に、容器タイプの概要例を図にして示す。

付表

容器関連用語対比表

番号	国連モデル基準包装容器用語	JIS Z 0108:2005 包装用語
1	輸送物/包装物(Packages)	パッケージ(1018)
2	容器(Receptacles)	容器(1028) 対応英語は container
3	包装容器(Packagings)	パッケージング(1019)、包装と同義
4	組合せ容器 (Combination packagings)	対応用語なし
5	複合容器 (Composite packagings)	対応用語なし
6	内装容器(Inner packagings)	内装(1004)
7	内容器(Inner receptacles)	対応用語なし
8	外装容器(Outer packagings)	外装(1005)
9	定格容量(Maximum capacity)	対応用語なし
10	定格充填質量 (Maximum net mass)	対応用語なし。なお、正味質量はあり (1125) 対応英語は net mass
11	袋(Bags)	袋(1051) 対応英語は sack
12	箱(Boxes)	箱(1049)
13	ドラム(Drums)	ドラム(1039)
14	ジェリカン(Jerricans)	対応用語なし
15	閉鎖装置(Closure)	クロージャ(1096)
16	1次容器 (Primary receptacles)	対応用語なし
17	2次容器(Secondary receptacles)	対応用語なし
備考		①各用語の後の括弧内は、JIS Z 0108:2005 の用語番号を示す。 対応英語は参考。 ②国連モデル基準における用語は複数形表示であるのに対し、JIS 用語は単数形表示。

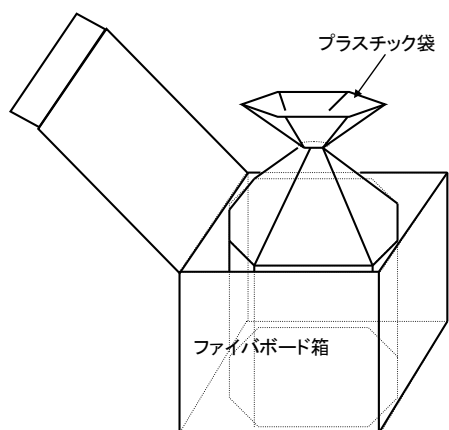
付図



付図1 組合せ容器の例

内装容器(1次容器): プラスチック容器

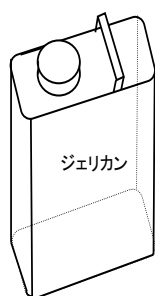
外装容器(2次容器): ファイバボード容器



付図2 複合容器の例

内容器(1次容器): プラスチック容器 (袋)

外装容器(2次容器): ファイバボード容器



付図3 ジェリカンの例